

# 瓦割り(オプション)

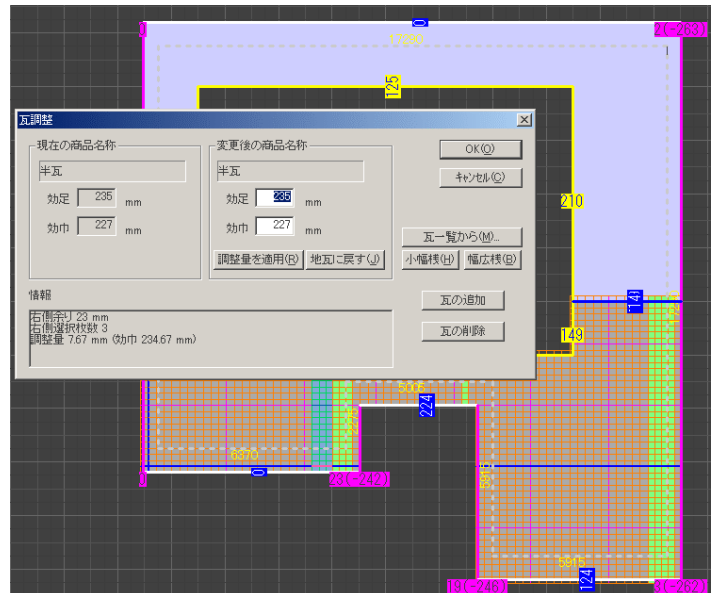
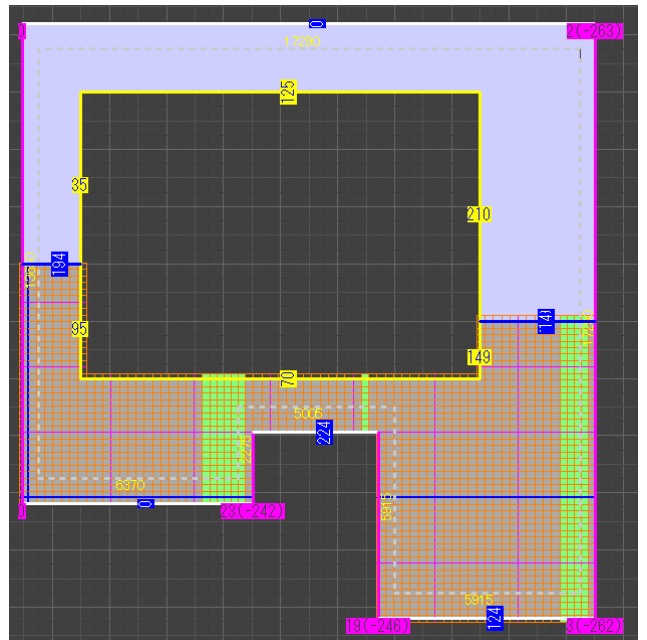
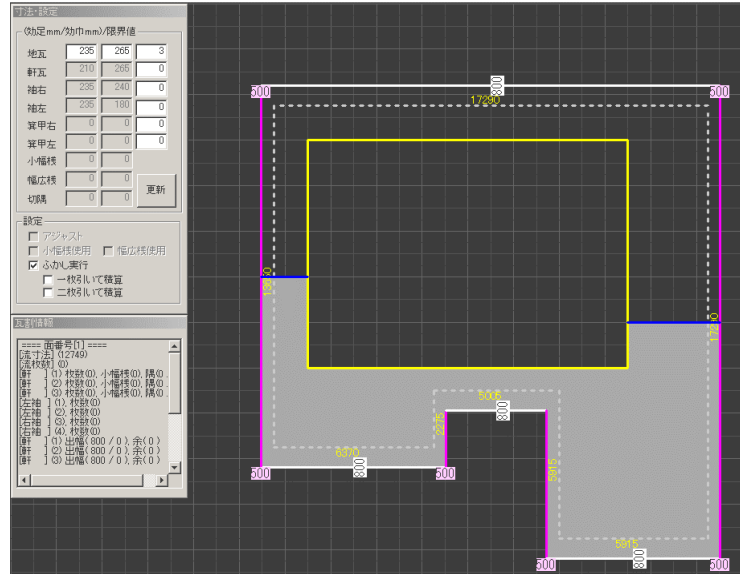
## (主な特長)

- ・ 屋根形状・瓦サイズに適切に対応した**瓦の割付け**ができます。
- ・ 割付け結果を元に**出巾の微調整**ができます。
- ・ **小幅棧、幅広棧**を自動的に計算することも、手動で挿入することもできます。
- ・ 割付け結果を一覧できる**瓦割図**を印刷できます。

本ソフトについてのお問い合わせは、

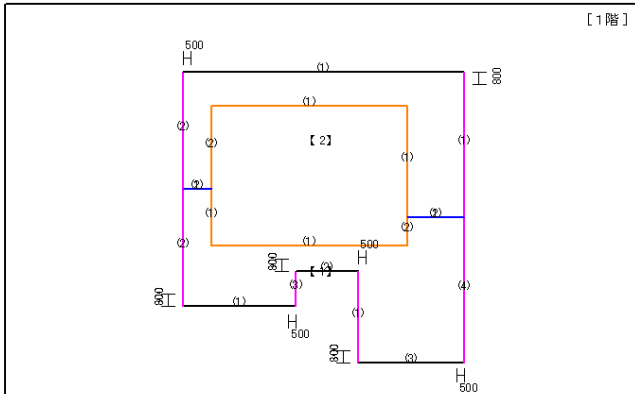
株式会社 **ヤナイ・ソフトウェア**

山口県柳井市新庄423番1号  
 TEL 0820-23-0003 FAX 0820-23-5300  
<http://www.yanaisoft.co.jp>



## 瓦割図

物件番号	00001-00	積算日	2002年1月8日
得意先	ヤナイ工務店		
工事名	柳井邸 新築工事	工事場所	山口県柳井市大字柳井4806番地5
瓦名称	三州駒形瓦		



面【1】													
線種	寸法	出幅	枚数	切断	右断	左断	線種	寸法	出幅	枚数	切断	右断	左断
流れ	12749	0	47	0	0	0							
軒(1)	7370	800	28(8)	0	0	0	軒(2)	4005	998	17(1)	0	0	0
軒(3)	8915	910	27(4)	0	0	0							
本棟(1)	3685	0	0	220	0	0	本棟(2)	1865	0	0	40	0	0
袖(1)	8694	500	30	246	0	0	袖(2)	8629	500	37	0	0	0
袖(3)	2574	500	12	242	0	0	袖(4)	10689	500	47	262	0	0
壁(1)	12740	0	0	164	0	0	壁(2)	4119	0	0	95	0	0
壁(3)	2059	0	0	148	0	0							

面【2】													
線種	寸法	出幅	枚数	切断	右断	左断	線種	寸法	出幅	枚数	切断	右断	左断
流れ	10689	0	46	0	0	0							
軒(1)	18290	800	70(4)	0	0	0							
本棟(1)	1865	0	0	40	0	0	本棟(2)	3685	0	0	95	0	0
袖(1)	10689	500	46	263	0	0	袖(2)	8629	500	37	0	0	0
壁(1)	12739	0	0	109	0	0	壁(2)	8239	0	0	210	0	0
壁(3)	6179	0	0	35	0	0							